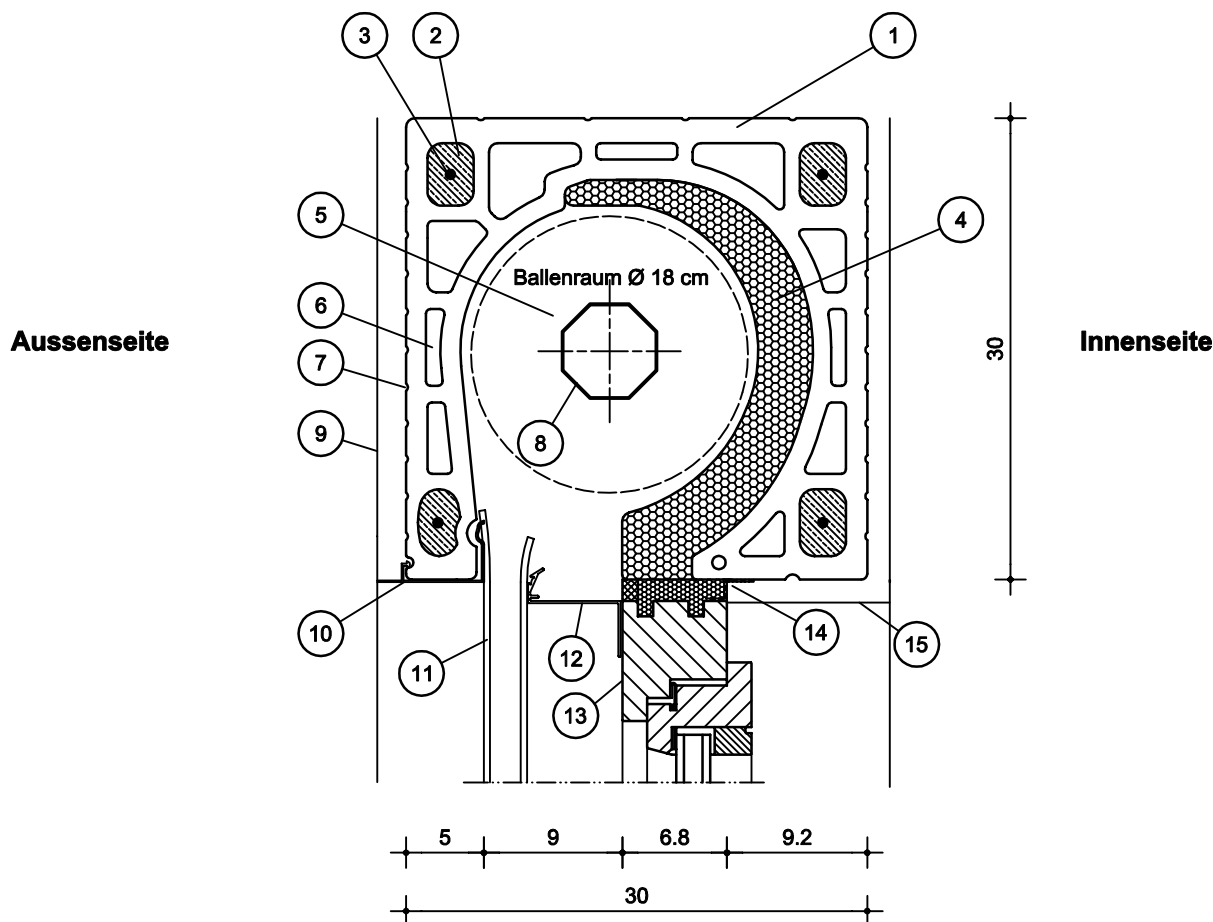


## ZIEGEL-ROLLADENKASTEN

Ziegel-Rollladenkasten Wandstärke 30,0 cm - geschlossene Ausführung



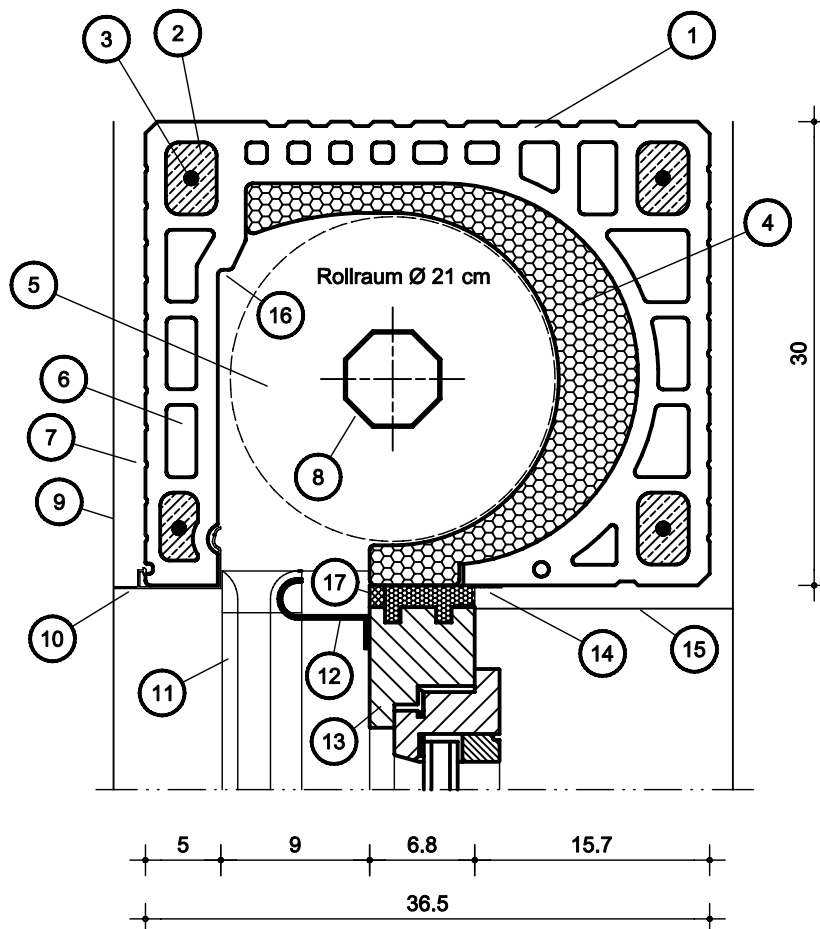
- |    |  |    |  |
|----|--|----|--|
| 1  | Grundkörper aus Ziegel-Formschalen       | 11 | Seitliche Rolladenführungsschiene (bauseits) |
| 2  | Ankermörtel verpreßt ( B35 Zementmörtel) | 12 | Oberes Abdeckprofil (bauseits)               |
| 3  | Rundstahlbewehrung (BSt IV)              | 13 | Blendrahmen (bauseits)                       |
| 4  | Neopor-Dämmkeil                          | 14 | Abdichtungsebene (bauseits)                  |
| 5  | Ballenraum für Rolladenpanzer            | 15 | Innenputz 15 mm (bauseits)                   |
| 6  | Lochung der Formschale                   |    |  |
| 7  | Putzrillen für beste Putzhaftung         |    |  |
| 8  | Teleskopwelle $\varnothing$ 60 mm        |    |  |
| 9  | Aussenputz 20 mm (bauseits)              |    |  |
| 10 | Äußere Putzschiene aus Aluminium         |    |  |

Die Position des Fensters ist von dem gewählten seitlichen Führungsschienenprofil abhängig. Da der Markt hier verschiedene Varianten zur Verfügung stellt, empfehlen wir die frühzeitige Absprache zwischen Fenster- und Rolladenbauer. Auf Wunsch nennen wir gerne Lieferanten für Führungsschienenprofile.

**HÖRL & HARTMANN**

## ZIEGEL-ROLLLADENKASTEN

Ziegel-Rollladenkasten Wandstärke 36,5 cm - geschlossene Ausführung



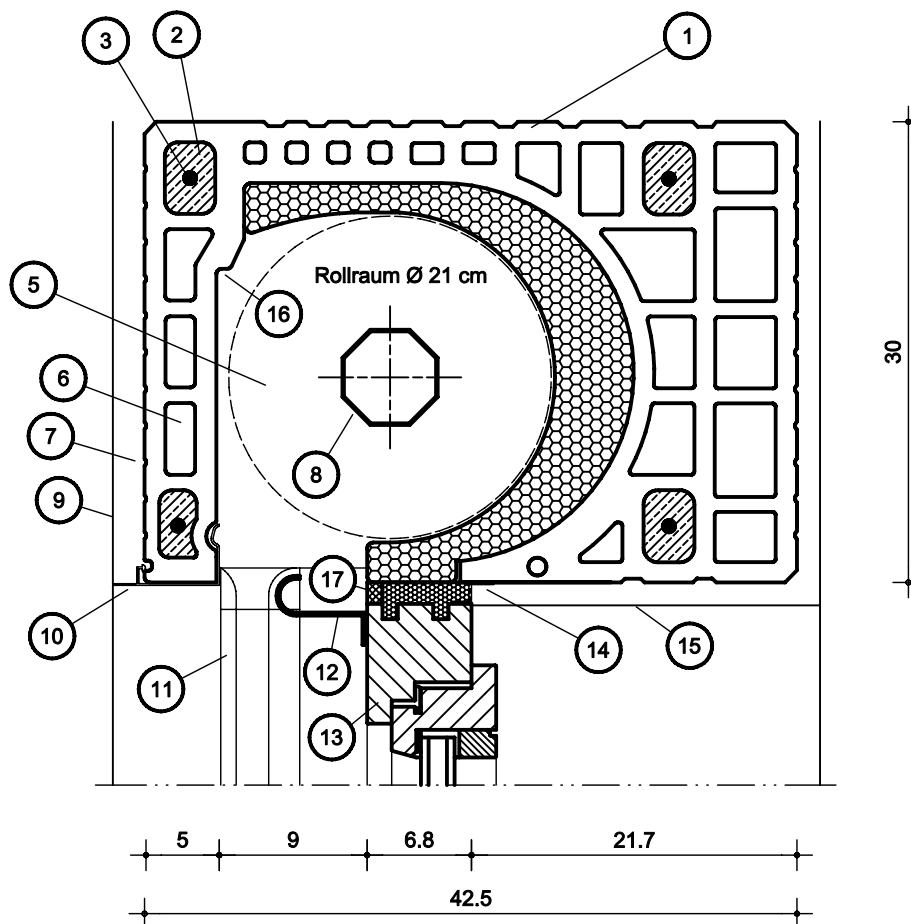
- |    |  |    |  |
|----|--|----|--|
| 1  | Grundkörper aus Ziegel-Formschalen       | 11 | Seitliche Rolladenführungsschiene (bauseits) |
| 2  | Ankermörtel verpreßt ( B35 Zementmörtel) | 12 | Oberes Abdeckprofil (bauseits)               |
| 3  | Rundstahlbewehrung (BSt IV)              | 13 | Blendrahmen (bauseits)                       |
| 4  | Neopor-Dämmkeil                          | 14 | Abdichtungsebene (bauseits)                  |
| 5  | Ballenraum für Rolladenpanzer            | 15 | Innenputz 15 mm (bauseits)                   |
| 6  | Lochung der Formschale                   | 16 | Sperrnut für Hochschiebesicherung            |
| 7  | Putzrillen für beste Putzhaftung         | 17 | Dichtungsband (bauseits)                     |
| 8  | Teleskopwelle $\varnothing$ 60 mm        |    |  |
| 9  | Aussenputz 20 mm (bauseits)              |    |  |
| 10 | Äußere Putzschiene aus Aluminium         |    |  |

Die Position des Fensters ist von dem gewählten seitlichen Führungsschienenprofil abhängig. Da der Markt hier verschiedene Varianten zur Verfügung stellt, empfehlen wir die frühzeitige Absprache zwischen Fenster- und Rolladenbauer. Auf Wunsch nennen wir gerne Lieferanten für Führungsschienenprofile.

**HÖRL & HARTMANN**

## ZIEGEL-ROLLLADENKASTEN

Ziegel-Rollladenkasten Wandstärke 42,5 cm - geschlossene Ausführung



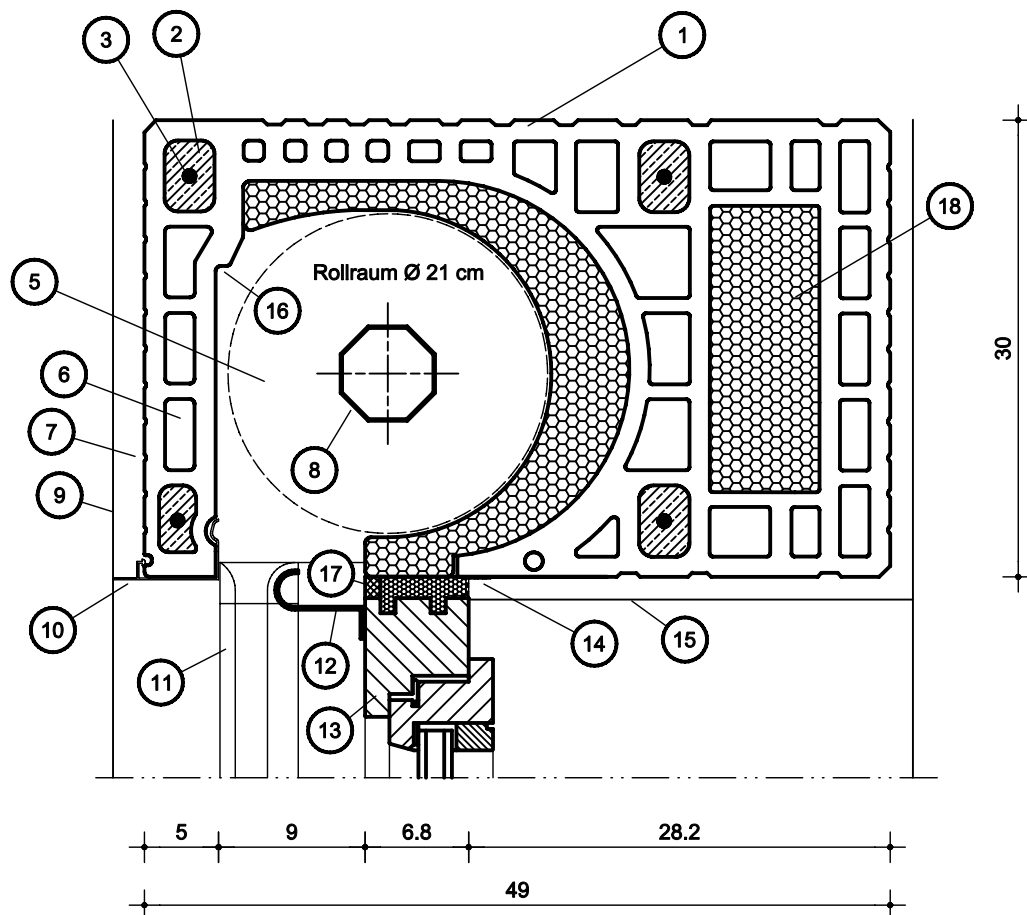
- |    |  |    |  |
|----|--|----|--|
| 1  | Grundkörper aus Ziegel-Formschalen       | 11 | Seitliche Rolladenführungsschiene (bauseits) |
| 2  | Ankermörtel verpreßt ( B35 Zementmörtel) | 12 | Oberes Abdeckprofil (bauseits)               |
| 3  | Rundstahlbewehrung (BSt IV)              | 13 | Blendrahmen (bauseits)                       |
| 4  | Neopor-Dämmkeil                          | 14 | Abdichtungsebene (bauseits)                  |
| 5  | Ballenraum für Rollladenpanzer           | 15 | Innenputz 15 mm (bauseits)                   |
| 6  | Lochung der Formschale                   | 16 | Sperrnut für Hochschiebesicherung            |
| 7  | Putzrillen für beste Putzhaftung         | 17 | Dichtungsband (bauseits)                     |
| 8  | Teleskopwelle $\varnothing$ 60 mm        |    |  |
| 9  | Aussenputz 20 mm (bauseits)              |    |  |
| 10 | Äußere Putzschiene aus Aluminium         |    |  |

Die Position des Fensters ist von dem gewählten seitlichen Führungsschienenprofil abhängig. Da der Markt hier verschiedene Varianten zur Verfügung stellt, empfehlen wir die frühzeitige Absprache zwischen Fenster- und Rolladenbauer. Auf Wunsch nennen wir gerne Lieferanten für Führungsschienenprofile.

**HÖRL & HARTMANN**

## ZIEGEL-ROLLLADENKASTEN

Ziegel-Rollladenkasten Wandstärke 49,0 cm - geschlossene Ausführung



- |    |  |    |  |
|----|--|----|--|
| 1  | Grundkörper aus Ziegel-Formschalen       | 11 | Seitliche Rolladenführungsschiene (bauseits) |
| 2  | Ankermörtel verpreßt ( B35 Zementmörtel) | 12 | Oberes Abdeckprofil (bauseits)               |
| 3  | Rundstahlbewehrung (BSt IV)              | 13 | Blendrahmen (bauseits)                       |
| 4  | Neopor-Dämmkeil                          | 14 | Abdichtungsebene (bauseits)                  |
| 5  | Ballenraum für Rolladenpanzer            | 15 | Innenputz 15 mm (bauseits)                   |
| 6  | Lochung der Formschale                   | 16 | Sperrnut für Hochschiebesicherung            |
| 7  | Putzrillen für beste Putzhaftung         | 17 | Dichtungsband (bauseits)                     |
| 8  | Teleskopwelle $\varnothing$ 60 mm        | 18 | Neopor-Dämmung WLG 030                       |
| 9  | Aussenputz 20 mm (bauseits)              |    |  |
| 10 | Äußere Putzschiene aus Aluminium         |    |  |

Die Position des Fensters ist von dem gewählten seitlichen Führungsschienenprofil abhängig. Da der Markt hier verschiedene Varianten zur Verfügung stellt, empfehlen wir die frühzeitige Absprache zwischen Fenster- und Rolladenbauer. Auf Wunsch nennen wir gerne Lieferanten für Führungsschienenprofile.

**HÖRL & HARTMANN**