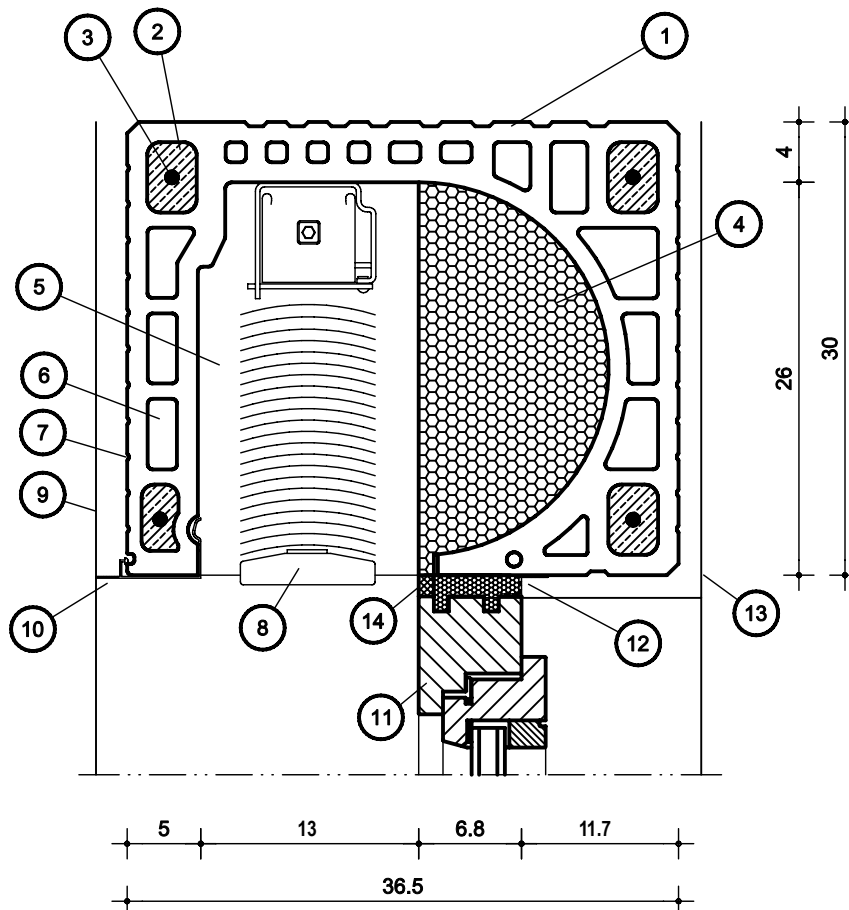


## ZIEGEL-RAFFSTORE-/JALOUSIEKASTEN

Ziegel-Raffstore-/Jalousiekasten Wandstärke 36,5 cm

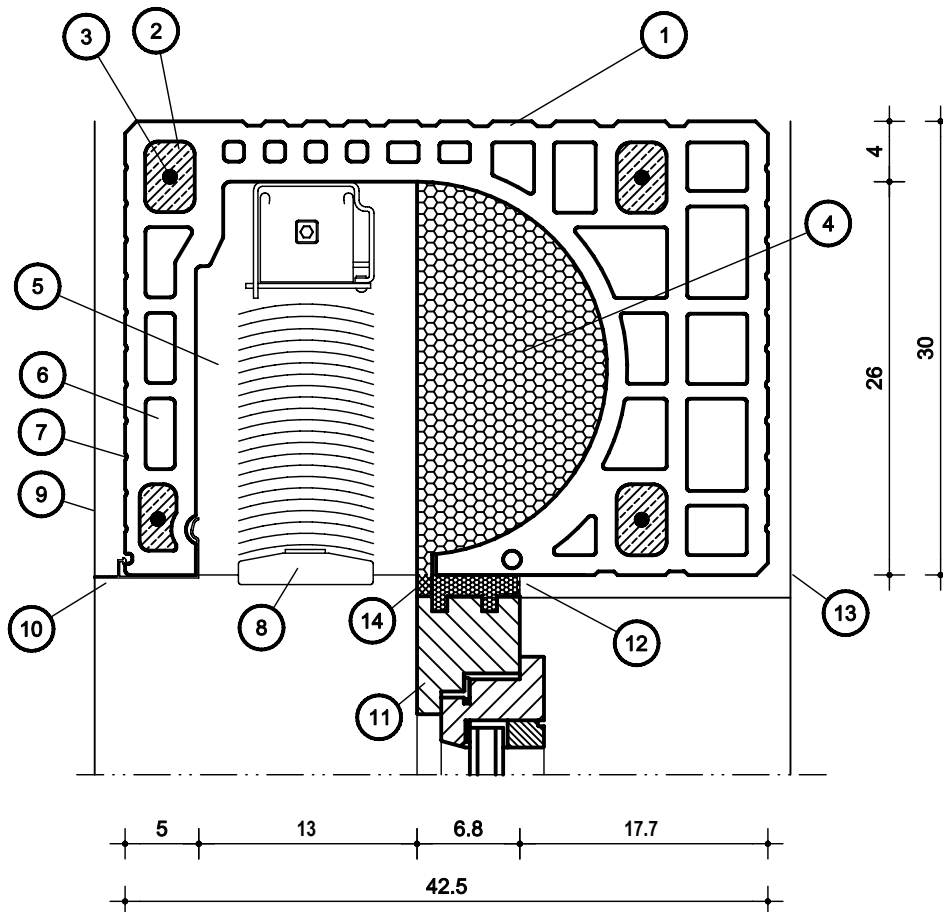


- |    |  |    |                             |
|----|--|----|-----------------------------|
| 1  | Grundkörper aus Ziegel-Formschalen       | 11 | Blendrahmen (bauseits)      |
| 2  | Ankermörtel verpreßt ( B35 Zementmörtel) | 12 | Abdichtungsebene (bauseits) |
| 3  | Rundstahlbewehrung (BSt IV)              | 13 | Innenputz 15 mm (bauseits)  |
| 4  | Neopor-Dämmkeil                          | 14 | Dichtungsband (bauseits)    |
| 5  | Montageraum für Raffstore/Jalousie       |    |                             |
| 6  | Lochung der Formschale                   |    |                             |
| 7  | Putzrillen für beste Putzhaftung         |    |                             |
| 8  | Raffstore-/Jalousiepaket (bauseits)      |    |                             |
| 9  | Aussenputz 20 mm (bauseits)              |    |                             |
| 10 | Äußere Putzschiene aus Aluminium         |    |                             |

**HÖRL & HARTMANN**

## ZIEGEL-RAFFSTORE-/JALOUSIEKASTEN

Ziegel-Raffstore-/Jalousiekasten Wandstärke 42,5 cm

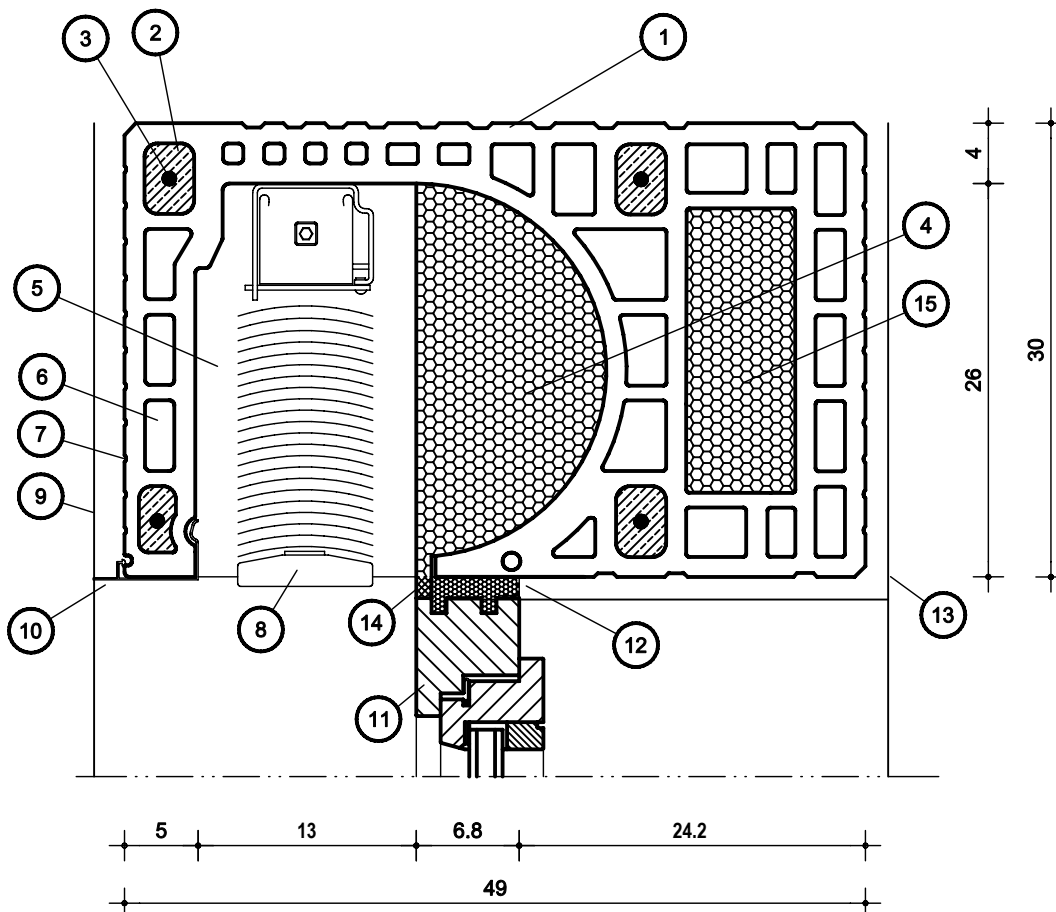


- |    |  |    |                             |
|----|--|----|-----------------------------|
| 1  | Grundkörper aus Ziegel-Formschalen       | 11 | Blendrahmen (bauseits)      |
| 2  | Ankermörtel verpreßt ( B35 Zementmörtel) | 12 | Abdichtungsebene (bauseits) |
| 3  | Rundstahlbewehrung (BSt IV)              | 13 | Innenputz 15 mm (bauseits)  |
| 4  | Neopor-Dämmkeil                          | 14 | Dichtungsband (bauseits)    |
| 5  | Montageraum für Raffstore/Jalousie       |    |                             |
| 6  | Lochung der Formschale                   |    |                             |
| 7  | Putzrillen für beste Putzhaftung         |    |                             |
| 8  | Raffstore-/Jalousiepaket (bauseits)      |    |                             |
| 9  | Aussenputz 20 mm (bauseits)              |    |                             |
| 10 | Äußere Putzschiene aus Aluminium         |    |                             |

**HÖRL & HARTMANN**

## ZIEGEL-RAFFSTORE-/JALOUSIEKASTEN

Ziegel-Raffstore-/Jalousiekasten Wandstärke 49,0 cm



- |    |  |    |                             |
|----|--|----|-----------------------------|
| 1  | Grundkörper aus Ziegel-Formschalen       | 11 | Blendrahmen (bauseits)      |
| 2  | Ankermörtel verpreßt ( B35 Zementmörtel) | 12 | Abdichtungsebene (bauseits) |
| 3  | Rundstahlbewehrung (BSt IV)              | 13 | Innenputz 15 mm (bauseits)  |
| 4  | Neopor-Dämmkeil                          | 14 | Dichtungsband (bauseits)    |
| 5  | Montageraum für Raffstore/Jalousie       | 15 | Neopor-Dämmung WLG 030      |
| 6  | Lochung der Formschale                   |    |                             |
| 7  | Putzrillen für beste Putzhaftung         |    |                             |
| 8  | Raffstore-/Jalousiepaket (bauseits)      |    |                             |
| 9  | Aussenputz 20 mm (bauseits)              |    |                             |
| 10 | Äußere Putzschiene aus Aluminium         |    |                             |

**HÖRL & HARTMANN**