

Bescheid

**über die Ergänzung
der allgemeinen bauaufsichtlichen
Zulassung vom**

12. Oktober 2007

Deutsches Institut für Bautechnik
ANSTALT DES ÖFFENTLICHEN RECHTS

**Zulassungsstelle für Bauprodukte und Bauarten
Bautechnisches Prüfamt**

Mitglied der Europäischen Organisation für
Technische Zulassungen EOTA und der Europäischen Union
für das Agrément im Bauwesen UEAtc

Tel.: +49 30 78730-0
Fax: +49 30 78730-320
E-Mail: dibt@dibt.de

Datum: 28. Oktober 2009 Geschäftszeichen:
III 51-1.7.1-73/09

Zulassungsnummer:

Z-7.1-3378

Geltungsdauer bis:

11. Oktober 2012

Antragsteller:

Hörl & Hartmann Ziegeltechnik GmbH & Co. KG
Pellheimer Straße 17, 85221 Dachau

Zulassungsgegenstand:

**Systemschornsteine
T400 N1 W 3 G50 L90**

Dieser Bescheid ergänzt die allgemeine bauaufsichtliche Zulassung Nr. Z-7.1-3378 vom 12. Oktober 2007. Dieser Bescheid umfasst drei Seiten und eine Anlage. Er gilt nur in Verbindung mit der oben genannten allgemeinen bauaufsichtlichen Zulassung und darf nur zusammen mit dieser verwendet werden.



I. ALLGEMEINE BESTIMMUNGEN

- 1 Mit der allgemeinen bauaufsichtlichen Zulassung ist die Verwendbarkeit bzw. Anwendbarkeit des Zulassungsgegenstandes im Sinne der Landesbauordnungen nachgewiesen.
- 2 Sofern in der allgemeinen bauaufsichtlichen Zulassung Anforderungen an die besondere Sachkunde und Erfahrung der mit der Herstellung von Bauprodukten und Bauarten betrauten Personen nach den § 17 Abs. 5 Musterbauordnung entsprechenden Länderregelungen gestellt werden, ist zu beachten, dass diese Sachkunde und Erfahrung auch durch gleichwertige Nachweise anderer Mitgliedstaaten der Europäischen Union belegt werden kann. Dies gilt ggf. auch für im Rahmen des Abkommens über den Europäischen Wirtschaftsraum (EWR) oder anderer bilateraler Abkommen vorgelegte gleichwertige Nachweise.
- 3 Die allgemeine bauaufsichtliche Zulassung ersetzt nicht die für die Durchführung von Bauvorhaben gesetzlich vorgeschriebenen Genehmigungen, Zustimmungen und Bescheinigungen.
- 4 Die allgemeine bauaufsichtliche Zulassung wird unbeschadet der Rechte Dritter, insbesondere privater Schutzrechte, erteilt.
- 5 Hersteller und Vertreiber des Zulassungsgegenstandes haben, unbeschadet weiter gehender Regelungen in den "Besonderen Bestimmungen", dem Verwender bzw. Anwender des Zulassungsgegenstandes Kopien der allgemeinen bauaufsichtlichen Zulassung zur Verfügung zu stellen und darauf hinzuweisen, dass die allgemeine bauaufsichtliche Zulassung an der Verwendungsstelle vorliegen muss. Auf Anforderung sind den beteiligten Behörden Kopien der allgemeinen bauaufsichtlichen Zulassung zur Verfügung zu stellen.
- 6 Die allgemeine bauaufsichtliche Zulassung darf nur vollständig vervielfältigt werden. Eine auszugsweise Veröffentlichung bedarf der Zustimmung des Deutschen Instituts für Bautechnik. Texte und Zeichnungen von Werbeschriften dürfen der allgemeinen bauaufsichtlichen Zulassung nicht widersprechen. Übersetzungen der allgemeinen bauaufsichtlichen Zulassung müssen den Hinweis "Vom Deutschen Institut für Bautechnik nicht geprüfte Übersetzung der deutschen Originalfassung" enthalten.
- 7 Die allgemeine bauaufsichtliche Zulassung wird widerruflich erteilt. Die Bestimmungen der allgemeinen bauaufsichtlichen Zulassung können nachträglich ergänzt und geändert werden, insbesondere, wenn neue technische Erkenntnisse dies erfordern.



ZU II. BESONDERE BESTIMMUNGEN

Die Besonderen Bestimmungen der allgemeinen bauaufsichtlichen Zulassung werden wie folgt ergänzt.

A Der Abschnitt 3.1 wird um folgenden Absatz ergänzt:

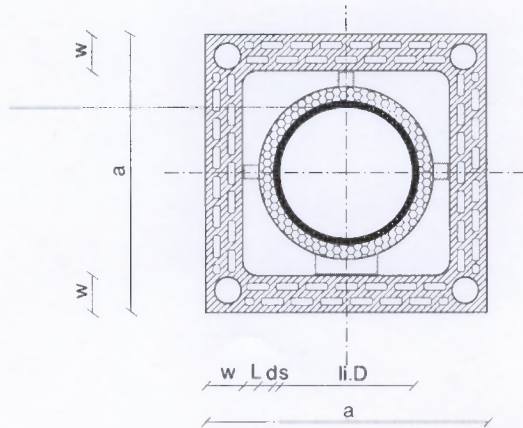
In die angeformten Schächten der Formstücke für die Außenschale mit einer Wangendicke von mindestens 5 cm dürfen Vor- und Rücklaufleitungen von Heizungsanlagen sowie Steuerleitungen und Leitungen für Solaranlagen installiert werden, wenn die gegenseitige Temperaturbeeinflussung der einzelnen Gewerke nicht zu unzulässigen Erwärmungen führt. Die jeweiligen Zu- und Abgänge der Leitungen müssen dicht verschlossen werden.

B Die Anlagen des Bescheids vom 12. Oktober 2007 werden um die Anlage 1 dieses Bescheids ergänzt.

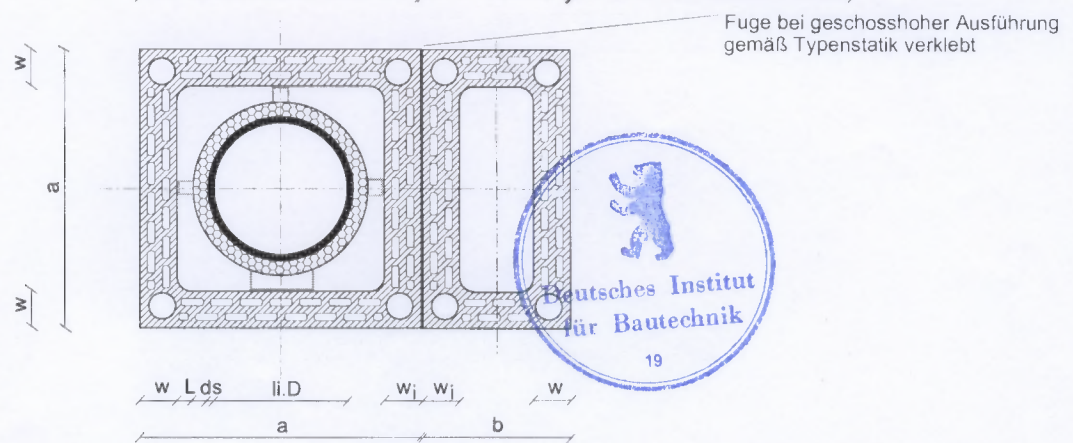
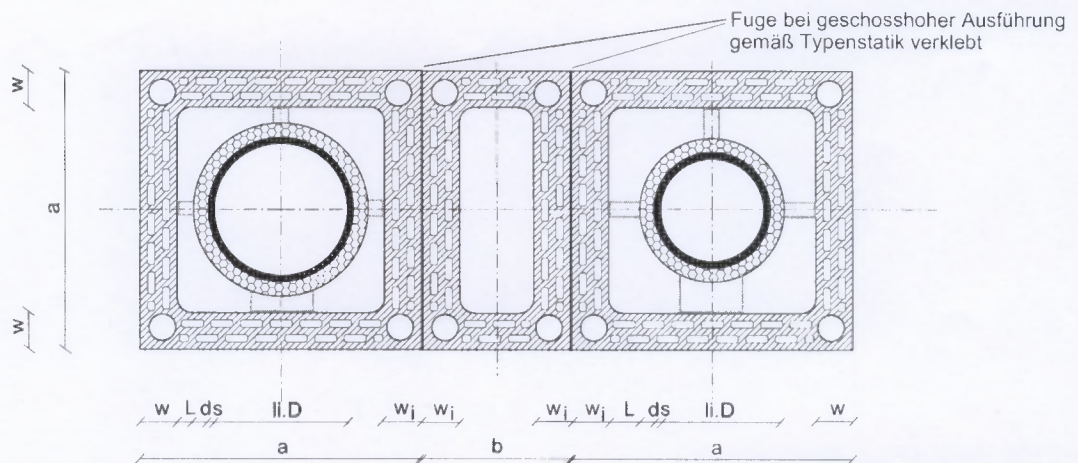
Kersten

Beglaubigt





Typ	a	b	li. D	d	L	w	w _i	s	LAS
12	38	>=20	12	>=2	>=2	5	<=5	0,8	ja
14			14				>=2,5		ja
16			16						ja
18			18						ja
20			20		1,2				nein



Anlage zum Bescheid vom 28. Oktober 2009
 Zulassungs-Nr. Z-7.1-3378
 Deutsches Institut für Bautechnik

BENENNUNG

Ziegelkamin mit angeformtem Schacht
 Systemschornstein T400 N1 W 3 G50 L90
 System, dreischalig, EZ, ZZ

BEARB. Rath

GEPR.

Maße in cm

ZEICHNUNGSNR.

HÖRL & HARTMANN

Hörl & Hartmann Ziegeltechnik GmbH & Co. KG
 D-85221 Dachau

PROJEKT