



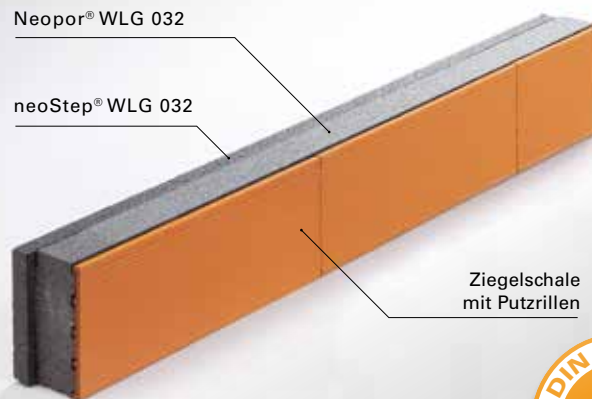
EC6 KONFORM

DECKENRANDELEMENT

- Schallschutz
- Wärmeschutz
- Statik
- Wirtschaftlichkeit

DECKENRANDELEMENT – Systemlösung für wärmege­dämmte Deckenabschlüsse

Das Deckenrandelement ist eine Systemlösung für wärmege­dämmte Deckenabschlüsse. Durch die Verwendung moder­ner Dämmstoffe mit niedrigen Wärmeleitfähigkeiten erfüllt das Deckenauflagerdetail mit Deckenrandelement die Anforderungen nach Beiblatt 2 zu DIN 4108.



DIE VORTEILE:

- Idealer Putzgrund
- Kosteneinsparung
- Keine Abschalarbeiten
- Hoher Schallschutz

EC6 KONFORM

Aufbau

Deckenrandelemente (DRE) bestehen aus einer außenliegenden Ziegelschale, die nach innen mit zwei hochwärmedämmenden Elementen kombiniert ist. Die Ziegelschale ist mit Putzrillen versehen und bietet durch das einheitliche Ziegelmaterial der gesamten Fassade einen idealen Putzgrund. Im Bereich der DRE ist im Unterputz eine Gewebeeinlage vorzusehen. Durch die homogene Oberfläche von Ziegeln und Deckenrandelementen im Außenwandmauerwerk kann der Putz in der Fläche ohne Festigkeitsunterschiede aushärten.

Deckenrandelemente sorgen für hohen Schallschutz, bieten einen idealen Putzgrund und führen zu Kosteneinsparungen durch den Wegfall von Abschalarbeiten. Die bauphysikalischen Eigenschaften des Elements hinsichtlich Wärmeschutz, Schallschutz und Statik lassen sich bei allen Gebäudetypen nutzen und erhöhen deren Qualität.

Varianten

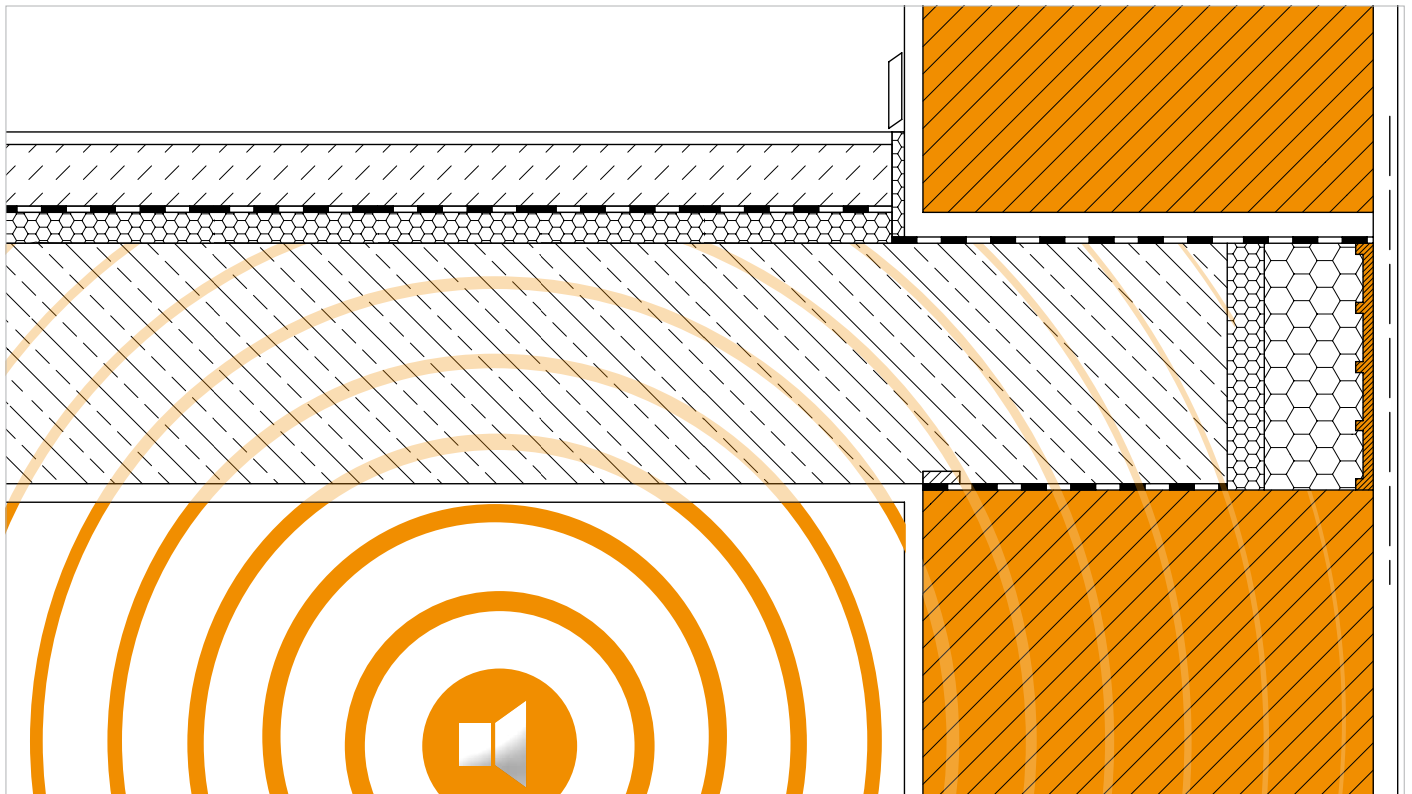
Deckenrandelemente werden in verschiedenen Dämmstärken (10/12/14/16 cm) entsprechend der Wandstärken 30/36,5/42,5/49 cm und in den Deckenstärken 18/20/22 und 24 cm angeboten. Sowohl Wärmeschutz als auch Anforderungen an die Standsicherheit werden damit erfüllt.

Schnelle Verlegung – keine Abschalarbeiten

Ein weiterer Vorteil liegt in der schnellen Verarbeitbarkeit der Elemente* und der Einsparung von zusätzlichen Kosten durch Abschalarbeiten. Die Elemente sind sehr handlich und einfach zu versetzen. Die bauphysikalischen Vorteile von Deckenrandelementen sind beachtlich. Ob Wärmeschutz, Schallschutz oder Statik – der Einsatz von Deckenrandelementen führt zu einem deutlichen Plus an Qualität und Wirtschaftlichkeit.

* Bei einer üblichen Grundrissgröße von Einfamilienhäusern lassen sich die Elemente einer Etage in rund einer Stunde verlegen.

SCHALLSCHUTZ



Deckenrandelemente sorgen für Ruhe

In Verbindung mit UNIPOR CORISO-Produkten sind Deckenrandelemente die ideale Systemlösung für vertikale Schalldämmung. Sie erhöhen die flankierende Schalldämmung im Bereich der Geschoßdeckeneinbindung in das Mauerwerk. Dabei kann die Auflagertiefe der Decke maximiert werden. Deckenrandelemente erfüllen die Grundlagen Schallschutz nach Beiblatt 1 DIN 4109 „Empfehlungen für erhöhten Schallschutz“. Das Prinzip der außenliegenden Dämmebene bei Geschoßdeckeneinbindung wird empfohlen von der Arbeitsgemeinschaft Mauerziegel.

UNIPOR WS09 CORISO



UNIPOR WS10 CORISO

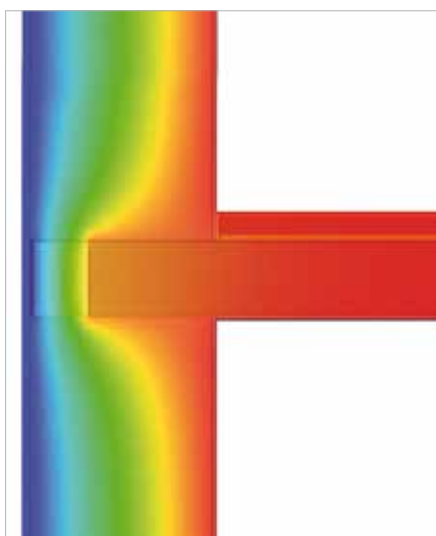


Systemprodukte zur Erfüllung des erhöhten Schallschutzes nach DIN 4109 Beiblatt 1:
UNIPOR WS CORISO Ziegel + Deckenrandelement

WÄRMESCHUTZ



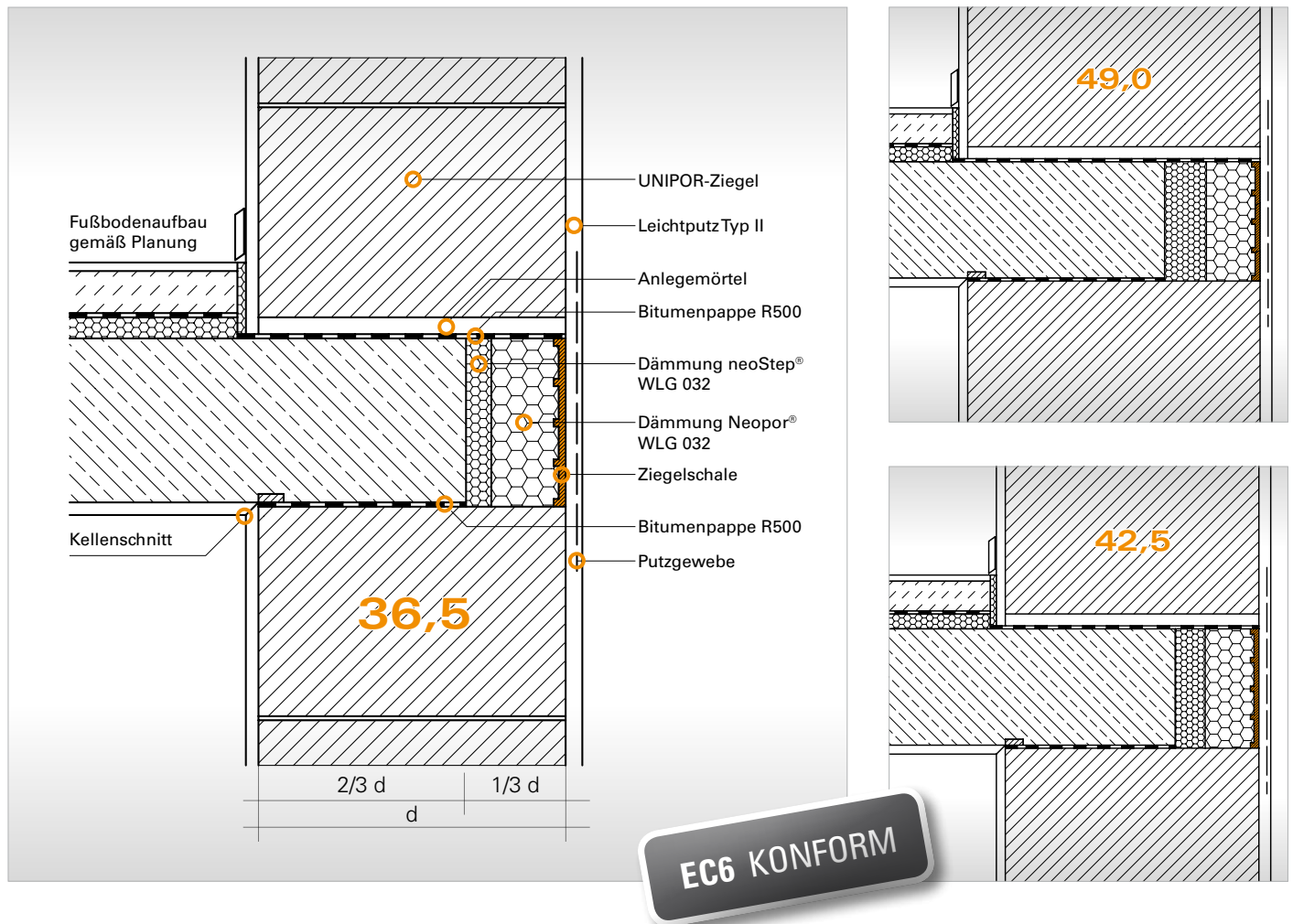
Der Detailpunkt Geschoßdeckeneinbindung ist eine nachzuweisende Wärmebrücke nach Beiblatt 2 zu DIN 4108. Wird in der EnEV-Berechnung mit dem pauschalen Zuschlag für optimierte Wärmebrücken gerechnet, ist deren Gleichwertigkeit nachzuweisen. Das kann über eine detaillierte Wärmeberechnung des Details mit Ermittlung des Ψ -Wertes erfolgen. Dabei ist der Wert abhängig von der Qualität des Mauerwerks, aber auch von Bauteilabmessungen wie der Decken- oder Dämmstoffstärke.



Psi-Wert-Berechnung, Beispiel Deckenrandelement (Deckenstärke 20 cm)

WLZ Außenwand	WANDDICKE MAUERWERK (mm)			
	300	365	425	490
0,07	< 0,06 W/(mK)	< 0,06 W/(mK)	< 0,06 W/(mK)	< 0,06 W/(mK)
0,08	< 0,06 W/(mK)	< 0,06 W/(mK)	< 0,06 W/(mK)	< 0,06 W/(mK)
0,09	< 0,06 W/(mK)	< 0,06 W/(mK)	< 0,06 W/(mK)	< 0,06 W/(mK)
0,10	< 0,06 W/(mK)	< 0,06 W/(mK)	< 0,06 W/(mK)	< 0,06 W/(mK)
0,12	< 0,06 W/(mK)	< 0,06 W/(mK)	< 0,06 W/(mK)	< 0,06 W/(mK)

STATIK

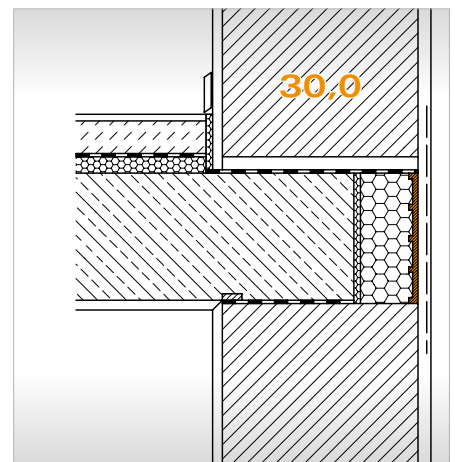


Mit der Verwendung des Deckenrandelementes kann der vereinfachte statische Nachweis gemäß Eurocode 6 für das Deckenauflager geführt werden.

Das elastische neoStep® im Deckenrandelement nimmt Bewegungen der Geschoßdecke auf und puffert die auftretenden Spannungen.

Schichtdicken im Aufbau des Wandknotens

Produkt	Dicke der Wand in cm	Dicke des DRE in cm	Auflagertiefe in cm
DRE 100	30,0	10,0	20,0
DRE 120	36,5	12,0	24,5
DRE 140	42,5	14,0	28,5
DRE 160	49,0	16,0	33,0



WIRTSCHAFTLICHKEIT

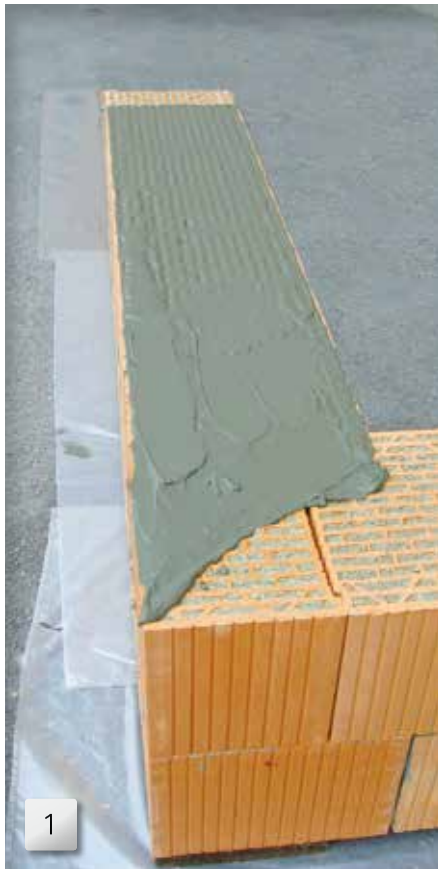
- Schnelle und einfache Verlegung
- Befestigung mit PU-Schaum oder deckelndem Dünnbettmörtel (Abbindezeit beachten)
- Keine zusätzlichen Abschalarbeiten



- Einfache Bearbeitung durch übliche Sägewerkzeuge
- Eckverbindungen durch Gehrungsschnitt
- Rund 1 Stunde Verlegezeit pro Etage

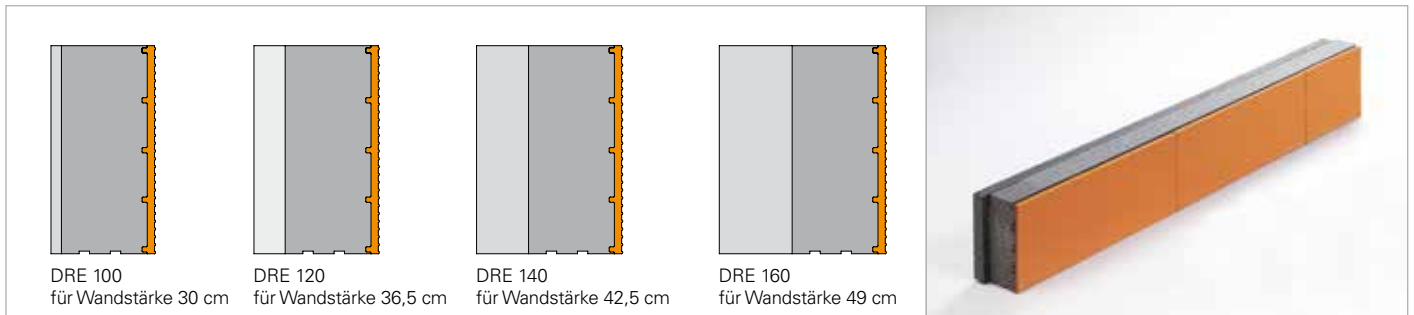


VERARBEITUNG



- 1 Mörtelauftrag mit Mörtelrolle
- 2 Gehrungsschnitt
- 3 Deckenrandelement setzen und ausrichten
- 4 Auftrag PU-Schaum alternativ
- 5 Elemente setzen über Eck

Schnittzeichnungen Deckenrandelemente



Leistungsbeschreibung

<p>Deckenrandelement DRE für Wandstärke cm und Deckenstärke cm als wärmegeprägter Abschluss für Betondecken</p>			
Text	Menge	Einheitspreis	Gesamtpreis
<p>Deckenrandelement DRE</p> <p>für Deckenstärke <input type="checkbox"/> 18 cm <input type="checkbox"/> 20 cm <input type="checkbox"/> 22 cm <input type="checkbox"/> 24 cm</p> <p>Deckenrandelement DRE Elementdicke d = cm, Deckenstärke h = cm für Außenwandstärke cm Als wärmegeprägter Abschluss für Geschossdecken, Innenseitig elastische neoStep® Wärmedämmung (WLG032), außenseitig Neopor® Wärmedämmung (WLG032) und Verblendung durch keramischen Ziegelplatte mit profilierter Oberfläche. Stirnseitig mit Verzahnungssystem. Lot- und fluchtgerecht in allen Geschossen auf aufgehendem Mauerwerk nach Verarbeitungshinweisen des Herstellers ohne zusätzliche Deckenabschalung einbauen.</p>			
<p>Hersteller: Hörl & Hartmann Ziegeltechnik GmbH & Co. KG · Pellheimer Straße 17 · 85221 Dachau · Tel. 08131 - 555 - 0</p>			
<p>Angeb. Fabrikat:</p>			

**Hörl & Hartmann
Ziegeltechnik GmbH & Co. KG**
Pellheimer Straße 17
85221 Dachau
Tel. 08131 - 555 - 0
Fax 08131 - 555 - 111

**Hörl & Hartmann Ziegeltechnik
GmbH & Co. KG**
Ziegeleistraße 24
86368 Gersthofen
Tel. 0821 - 4789 - 0
Fax 0821 - 4789 - 299

info@hoerl-hartmann.de
www.hoerl-hartmann.de
www.deckenrandelement.de

